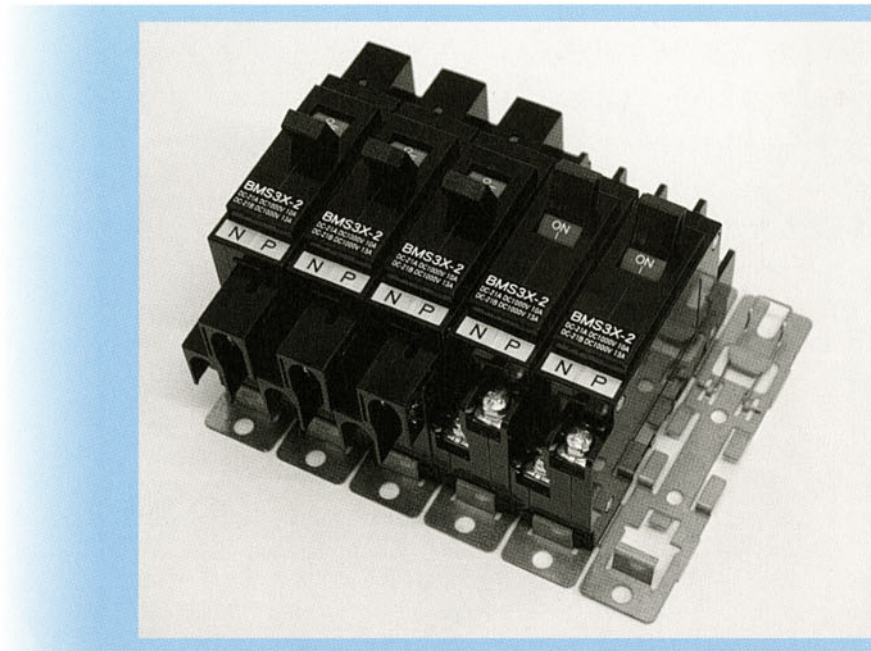
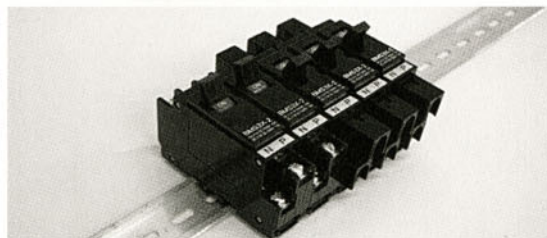
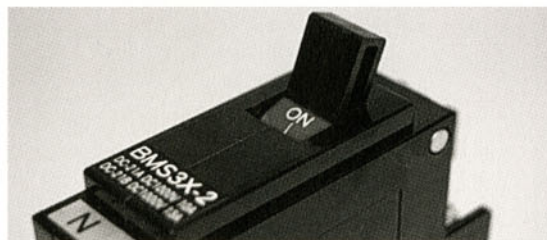


太陽光発電システム用の直流手動開閉器



◆特長

- DC1000V-13Aの高電圧・電流遮断が可能となりました。※1
長年蓄積した直流電流の制御技術によりDC1000V-13Aの直流電流遮断を協約ブレーカーサイズ（幅25mm）で実現しました。（※1 使用負荷種別DC-21B）
- レバー操作方式を採用し軽快な操作感覚でON、OFFが可能です。投入状態、開放状態はレバー部のON/OFF表示で目視確認できます。
- ワンタッチでユニットごとにDINレール、協約形取付け台に取付け可能です。
- 作業者が充電部に触れにくい端子カバーを用意しました。



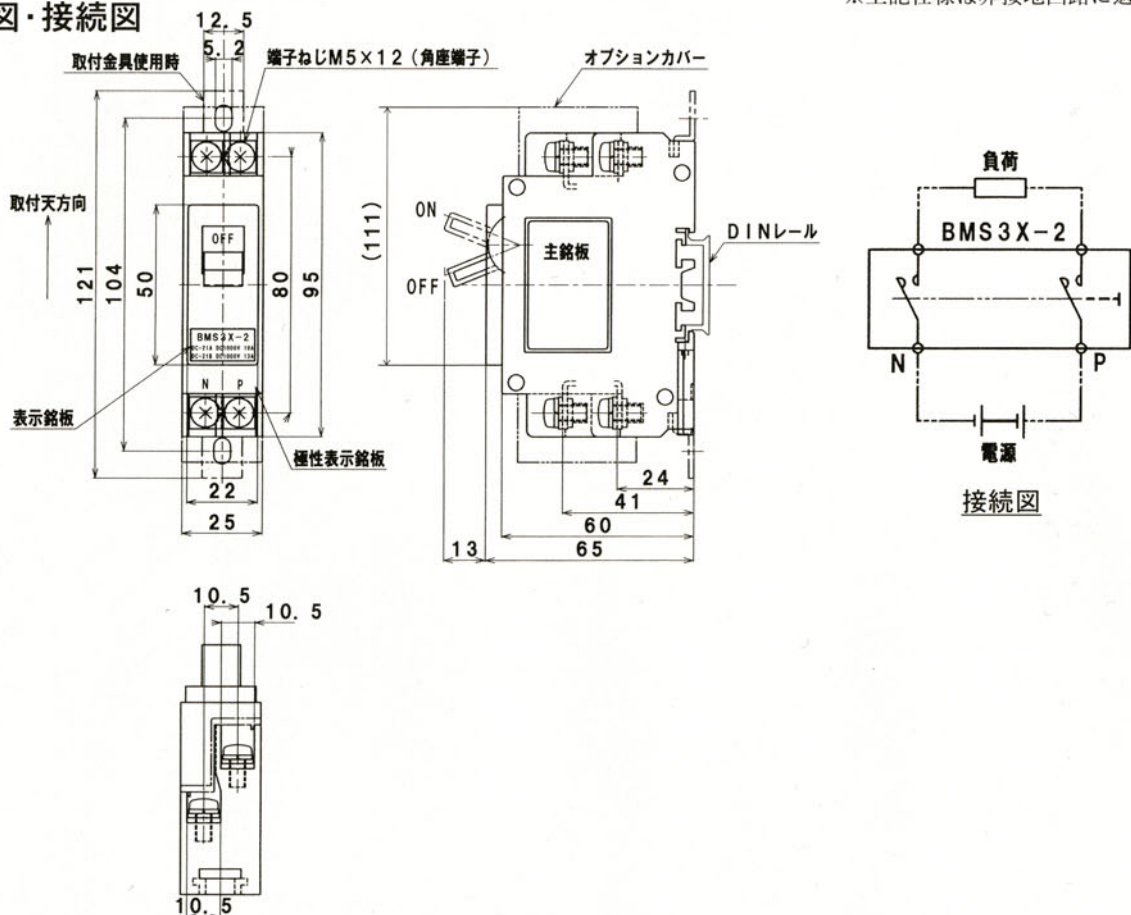
○仕様 (定格・性能)

準拠規格：JIS C 8201-3 (IEC60947-3 (1999))

項目	定格・性能			
定格絶縁電圧	DC1000V			
定格通電電流	30A			
定格インパルス耐電圧	12kV 1.2/50 μ s 正負各5回			
定格遮断性能	使用負荷種別	定格使用電圧	定格使用電流 (Ie)	条件
	DC-21A	DC1000V	10A	L/R=1ms (R負荷)
	DC-21A	DC750V	15A	L/R=1ms (R負荷)
	DC-21B	DC1000V	13A	L/R=1ms (R負荷)
定格短時間耐電流	160A (DC電源 L/R=1ms) 1sec			
定格短絡投入容量	160A (DC電源 L/R=1ms)			
定格投入遮断容量	1.5Ie投入 1.5Ie遮断 5回 (DC-21A, DC-21B)			
機械的寿命	10000回以上			
電気的寿命	使用負荷種別 DC-21A/1500回 DC-21B/300回			
定格適合電線	5.5mm ²			
接続可能電線	2~5.5mm ²			
端子ねじサイズ	M5×12mm (締付トルク2.1~2.7N・m)			
最大接続本数	1本/1端子			
絶縁抵抗	DC1000Vメガーにて20M Ω 以上			
絶縁耐電圧	AC3500V 50/60Hz 1分間			
周囲温度	-25~+40 $^{\circ}$ C (通電電流 30A以下)			
	-25~+60 $^{\circ}$ C (通電電流 20A以下)			
	-25~+70 $^{\circ}$ C (通電電流 10A以下)			
輸送及び保管条件	-40~+55 $^{\circ}$ C 24時間を超えない短時間は+70 $^{\circ}$ C以下 (結露・氷結なきこと)			
相対湿度	85%以下 (周囲温度40 $^{\circ}$ C) (結露・氷結なきこと)			
標高	2000m以下			
汚損度	汚損度 3			

※上記仕様は非接地回路に適用

○外形図・接続図



技術資料

○直列4接点遮断形

- ・弊社独自のデットポイント方式により軽快な操作で開閉可能とし、直列4接点开閉により接点への負荷を軽減し開閉性能、耐久性を高めました。
- ・永久磁石の磁界を利用した直流アークの消弧構造を採用しています。
- ・横幅を25mm以内とし協約ブレーカーと同じ幅としました。

取扱い上の注意

○使用上の注意

- ・定格、仕様、性能を超えて使用しないでください。故障の原因となります。
- ・レバー操作は必ず手動で行ってください。叩き操作や弾き操作は破損する恐れがありますので行わないでください。
- ・ON・OFF操作においてアーク音がすることがありますが操作レバーは途中で止めずにON・OFF位置まで確実に操作してください。
- ・操作レバーを故意に動作途中で止めるような操作は行わないでください。

○使用・保管・輸送時の環境

- ・この製品は直流アークの消弧に永久磁石を使用しています。強磁場雰囲気での使用はできません。
- ・保管、輸送時は直射日光を避け、常温、常湿の状態を保ってください。
- ・防爆型、耐水型、耐油型ではありません。そのような環境下では使用しないでください。
- ・腐食性ガスなどの影響を受ける場所での使用、保管は避けてください。
- ・高温、多湿の使用環境では急激な温度変化による結露で絶縁劣化、錆などが発生することがありますのでご注意ください。
- ・氷点下では氷結にご注意ください。

○取付け、取外し、配線上の注意

- ・製品を落下させると性能を損なうことがあります。落下させた製品は使用しないでください。
- ・接続は極性に従って行ってください。誤配線は異常発熱、発火、焼損の原因となります。
- ・製品の取付け、取外しは無通電の状態で行ってください。
- ・製品への配線は印加電圧、通電電流を考慮し、必ず適用電線、圧着端子を使用してください。
- ・接続電線にはなるべく引っ張りストレスをかけないような状態で使用してください。
- ・端子ねじは付属のねじを使用してください。

○点検時の注意

- ・製品は分解しないでください。
- ・シンナー、家庭用洗剤を使用しての清掃はレバーなどの破損につながりますので使用しないでください。

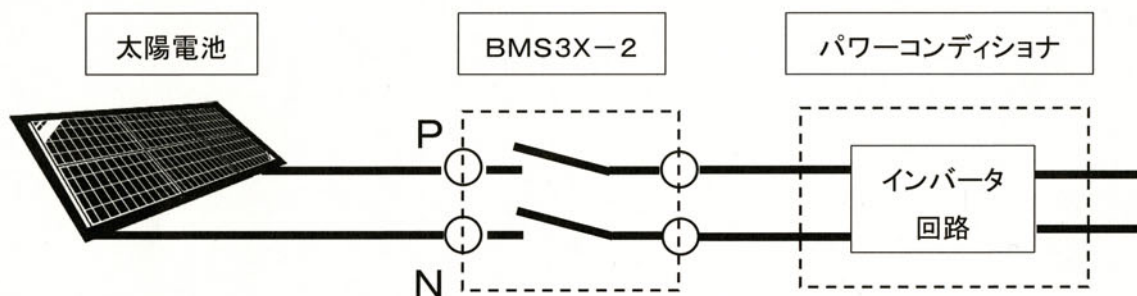
負極接地回路での使用について

○負極接地（地絡発生）時の開閉性能

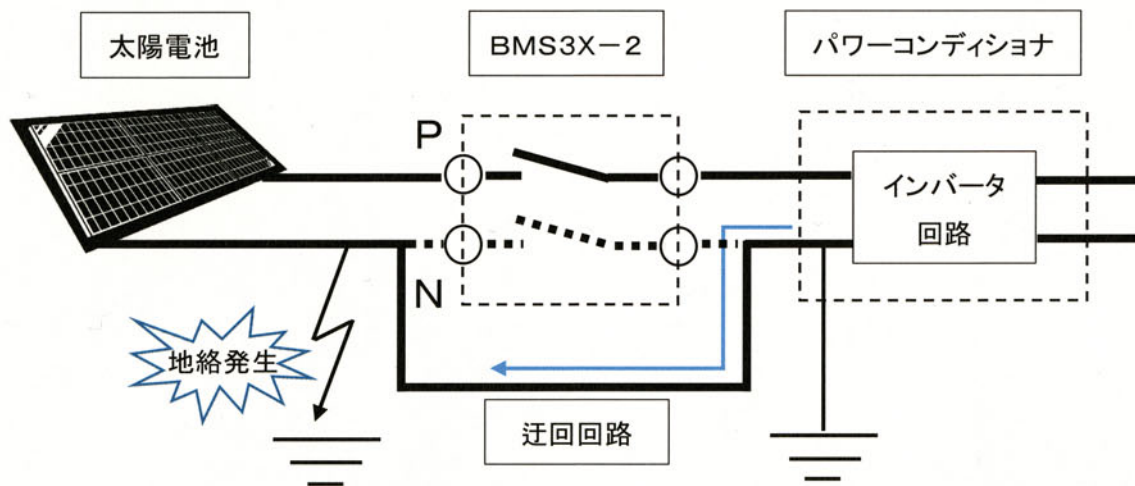
・負極接地回路にて地絡が発生した場合、接地箇所から迂回回路が形成され、この状態で製品の開閉動作を行うと、P極のみの1極開閉となります。この条件の開閉性能は以下となり、非接地回路での開閉性能とは異なりますのでご注意ください。

- ・定格絶縁電圧：DC1000V
- ・最大遮断電圧：DC750V
- ・最大遮断電流：10A
- ・開閉回数：5回
- ・開閉動作：1極開閉（P極）

○非接地回路



○負極接地回路



WashiON
共立継器株式会社

URL <http://www.washion.co.jp/>

本社・諏訪工場	〒393-0087 長野県諏訪郡下諏訪町4684-1	TEL (0266)27-8910(代)	FAX (0266)27-7628
東京営業所	〒110-0005 東京都台東区上野1-11-4富張ビル3階	TEL (03)3834-9722(代)	FAX (03)5817-0282
大阪営業所	〒530-0041 大阪市北区天神橋3丁目9-19天神橋萬マンション2F	TEL (06)6353-0221(代)	FAX (06)6351-1288
名古屋営業所	〒486-0817 愛知県春日井市東野町10-1-28	TEL (0568)82-4271(代)	FAX (0568)82-4276
仙台営業所	〒981-3103 仙台市泉区山の寺二丁目22-23	TEL (022)773-5861(代)	FAX (022)773-5862
鳥栖営業所	〒841-0056 佐賀県鳥栖市蔵上三丁目105オフィスパリア鳥栖16号室	TEL (0942)83-0564(代)	FAX (0942)83-0264
諏訪営業所	〒393-0087 長野県諏訪郡下諏訪町4684-1	TEL (0266)27-8910(代)	FAX (0266)27-7628
千曲工場	〒389-0812 長野県千曲市大字羽尾100	TEL (026)276-5000(代)	FAX (026)276-5003