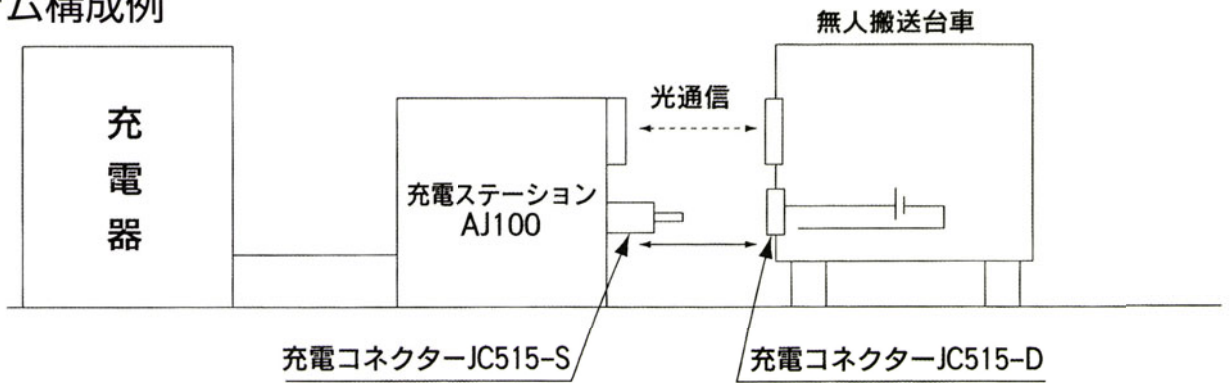




# 無人搬送車急速充電用コネクタ及びステーション

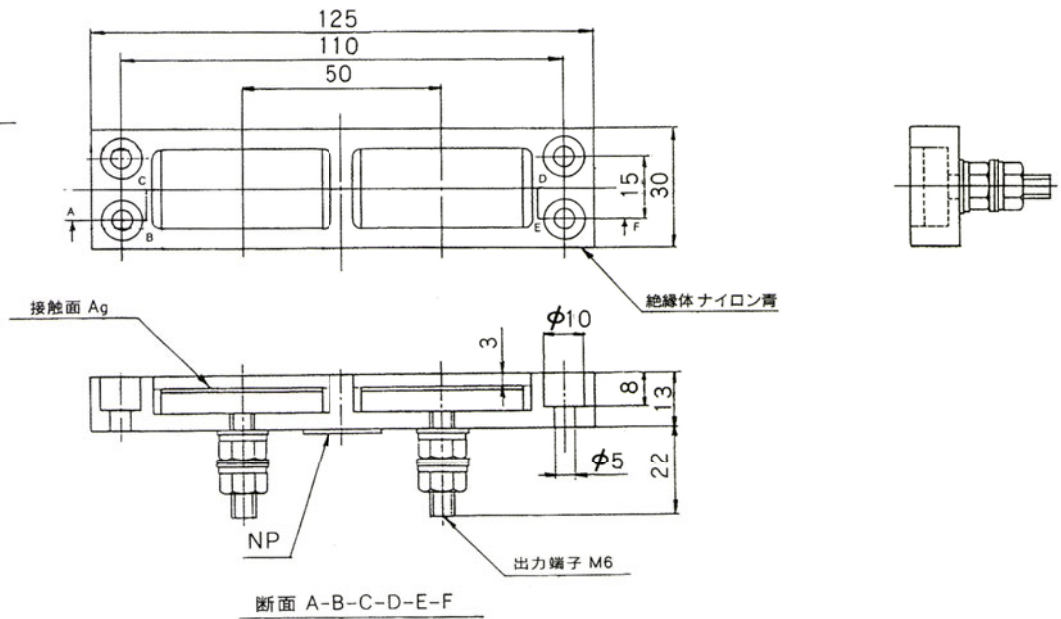
## 3. システム構成例



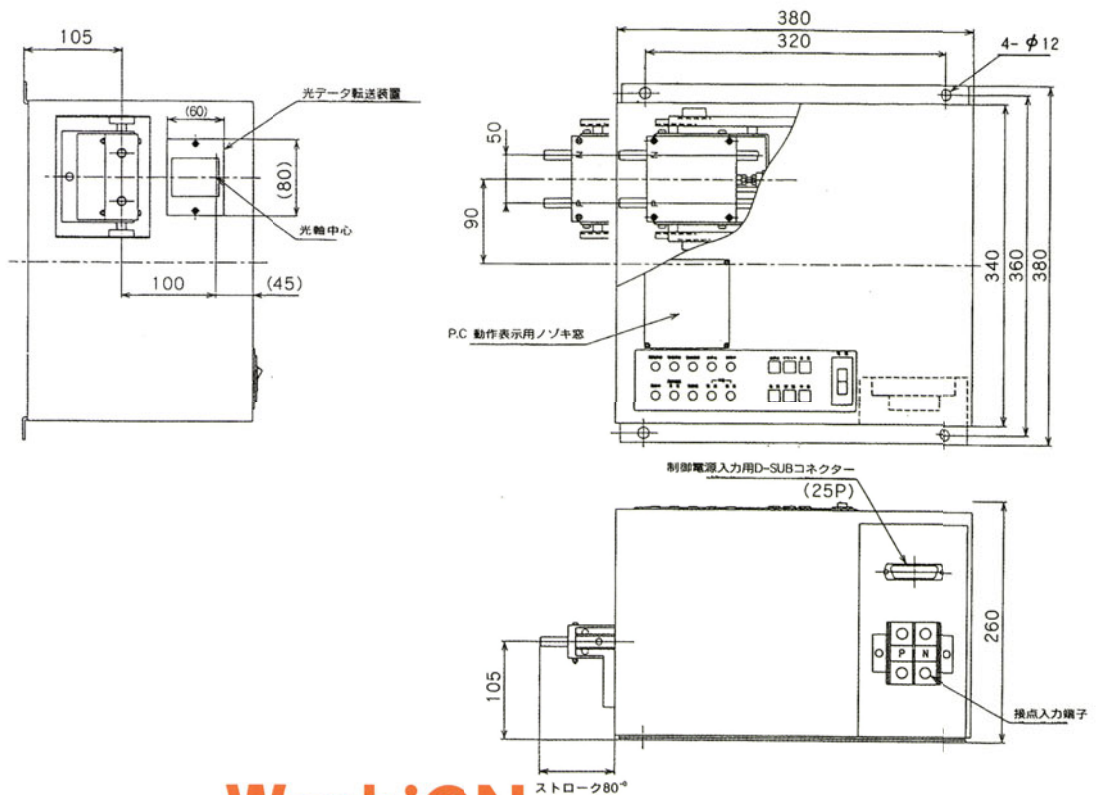
上図は基本的なシステム構成例を示します

## 4. 外形寸法

### (1) 充電コネクタ JC515-D



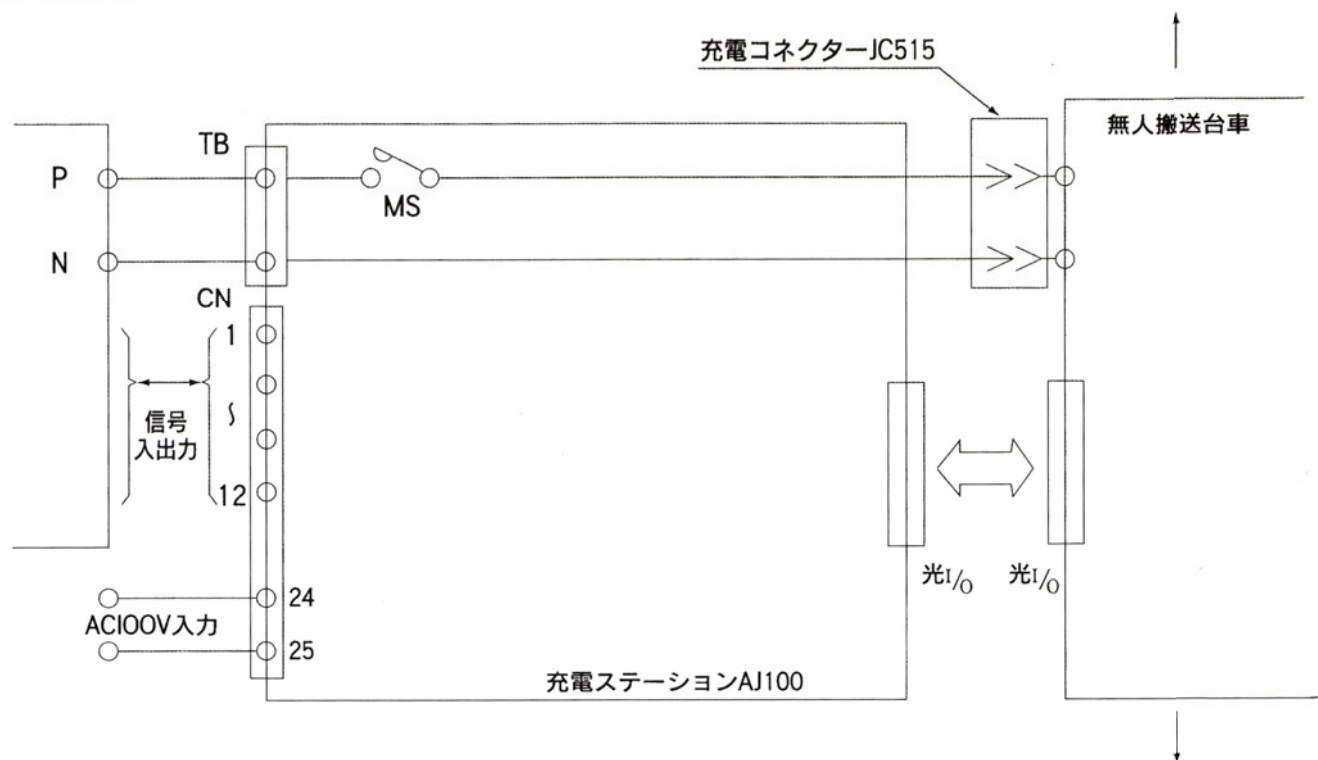
### (2) 充電ステーション AJ100-02



**WashiON**

共立継器株式会社  
KYORITSU KEIKI CO., LTD.

## 5.回路図



- (1) 充電器と充電ステーションの信号の入出力は、充電器の仕様に合わせて決定します。
- (2) 光I/Oの伝送内容はシステムに合わせて決定します。

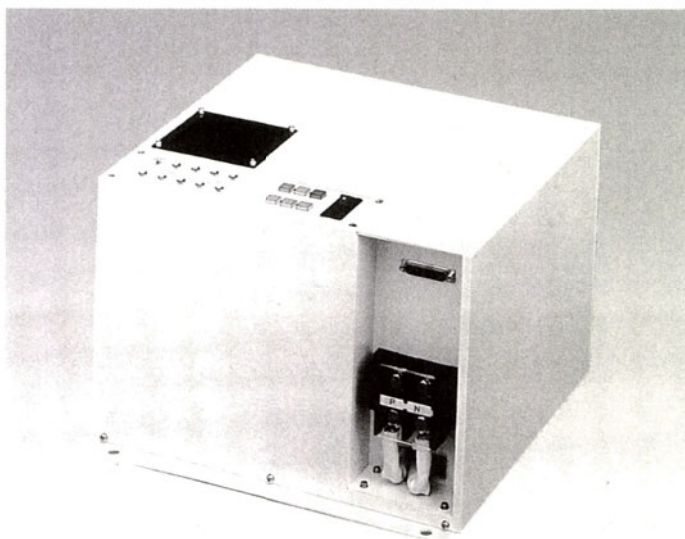
## 6.基本動作

- (1) 本システムは、無人搬送台車が所定の位置に停止すると、光I/Oに依り、充電開始信号が無人搬送台車から、充電ステーションに送信されます。
- (2) 充電ステーション側の光I/Oにて信号を受信し、充電コネクタを駆動開始とします。
- (3) 充電ステーション内の充電コネクタが、無人搬送車側のコネクタに接触し、5mm 押し込まれますと、充電コネクタ内のマイクロスイッチがONします。
- (4) マイクロスイッチがONすると、CNを経由して充電器に、充電開始の信号が送出されます。
- (5) 一定時間経過後、充電が完了すると、充電器より充電完了信号が送出されます。この信号により、充電コネクタは後退します。
- (6) 手動操作にて、充電コネクタを前後進させる事ができ、任意の位置にて停止する事ができます。

# 無人搬送車急速充電用コネクター及びステーション

## 7.備考

- (1) 共立継器(株)に於きましては、本充電コネクター及びステーション以外にも、お客様の要望に応えまして種々の急速充電用コネクターを製作しております。
- (2) 既に下記仕様の物と製作しています。
  - a. 電極数 1P~4P
  - b. 通電電流 30A~300A
  - c. スライド式
  - d. クリーンルーム対応品
  - e. ストローク 50mm~300mm
- (3) 本製品は充電器の仕様及び無人搬送台車の機能に合わせて、仕様を決定致します。詳細につきましては当社営業所までお問い合わせ下さい。



**WashiON**  
共立継器株式会社

URL : <http://www.washion.co.jp/>

本社・諏訪工場	〒393-0087	長野県諏訪郡下諏訪町4684-1	TEL (0266) 27-8910(代)	FAX (0266) 27-7628
東京営業所	〒110-0005	東京都台東区上野1-11-4富張ビル3階	TEL (03) 3834-9722(代)	FAX (03) 5817-0282
大阪営業所	〒530-0041	大阪市北区天神橋3丁目9-19天神橋萬マンション2F	TEL (06) 6353-0221(代)	FAX (06) 6351-1288
名古屋営業所	〒486-0817	愛知県春日井市東野町10-1-28	TEL (0568) 82-4271(代)	FAX (0568) 82-4276
仙台営業所	〒981-3103	仙台市泉区山の寺二丁目22-23	TEL (022) 773-5861(代)	FAX (022) 773-5862
鳥栖営業所	〒841-0056	佐賀県鳥栖市蔵上三丁目105オフィスノア鳥栖16号室	TEL (0942) 83-0564(代)	FAX (0942) 83-0264
諏訪営業所	〒393-0087	長野県諏訪郡下諏訪町4684-1	TEL (0266) 27-8910(代)	FAX (0266) 27-7628
千曲工場	〒389-0812	長野県千曲市大字羽尾100	TEL (026) 276-5000(代)	FAX (026) 276-5003