



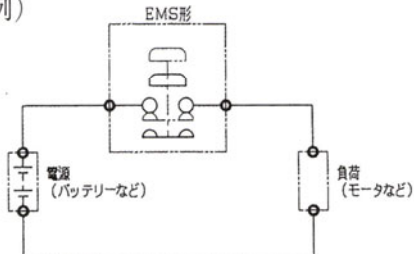
■形式

EMS 25 L M 2B

接点構成 2B (250A) の時のみ表示
 M・補助 SW 付 (1c×1)
 回路電圧 L・DC24V H・DC48V
 定格電流値 12・125A 20・200A 25・250A
 シリーズ名 EMS・Emergency Switch

■特長

1. バッテリー電動台車の非常用開閉器として、ご使用いただけます。
(使用例)



・EMS 形非常用開閉器を電源 (バッテリー) と負荷 (モータなど) の回路間に入れることにより、電源と負荷を切り離すことができます。

2. 操作が簡単です。
3. 取付、配線が容易に行なえます。
4. 接点部には銀合金を使用しており、接触が安定しています。
5. 非常時における電流遮断用です。

■仕様

1) EMS12□□形

形 式		EMS12L・EMS12LM	EMS12H・EMS12HM
主 接 点	定格絶縁電圧	DC24V	DC48V
	定格電流(連続)	125A	
	最大遮断電流	800A	
	接点構成	NC(1b)	
	消弧方式	自然消弧	磁気消弧
操 作 力		約0.29N(約3.0kg)	
質 量	補助SWなし	約0.25kg	約0.27kg
	補助SW付	約0.30kg	約0.32kg

2) EMS20□□形

形 式		EMS20L・EMS20LM	EMS20H・EMS20HM
主 接 点	定格絶縁電圧	DC24V	DC48V
	定格電流(連続)	200A	
	最大遮断電流	800A	
	接点構成	NC(1b)	
	消弧方式	自然消弧	磁気消弧
操 作 力		約0.29N(約3.0kg)	
質 量	補助SWなし	約0.47kg	約0.51kg
	補助SW付	約0.52kg	約0.56kg

3) EMS25□□-2B形

形 式		EMS25L-2B・EMS25LM-2B	EMS25H-2B・EMS25HM-2B
主 接 点	定格絶縁電圧	DC24V	DC48V
	定格電流(連続)	250A	
	最大遮断電流	1500A	
	接点構成	2NC(2b)	
	消弧方式	自然消弧	磁気消弧
操 作 力		約0.29N(約3.0kg)	
質 量	補助SWなし	約0.47kg	約0.51kg
	補助SW付	約0.52kg	約0.56kg

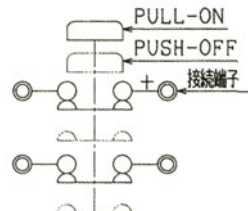
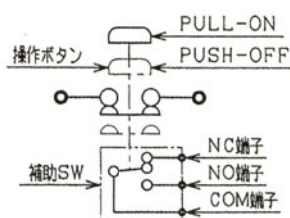
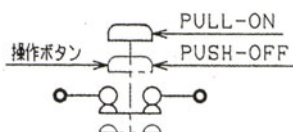
4) 補助SW

仕 様	定格使用電圧電流	DC30V14A, DC125V0.6A	抵抗負荷
	接点構成	NO-NC(1c)	
	品名・メーカー	マイクロスイッチ 形式V-21-1C6(オムロン)	

5) 共通仕様

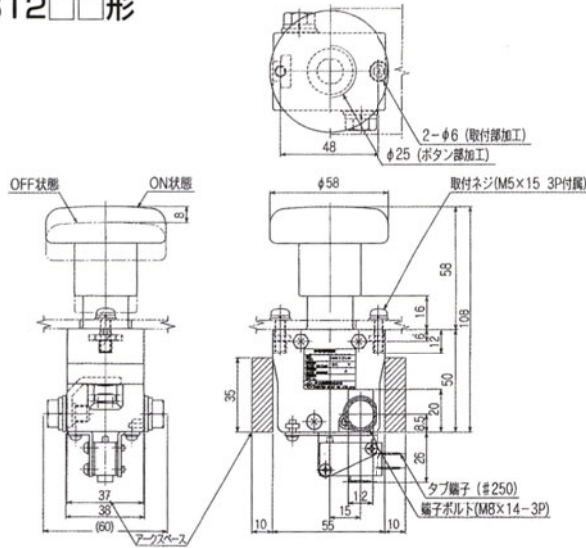
機械的耐久性	10,000回	
電気的開閉	定格電流開路	5,000回
耐久性(主回路)	最大遮断電流開路	100回
絶縁抵抗	5MΩ以上(DC500Vメガー)	
耐電圧	AC1500V 50/60Hz 1分間	
使用周囲温度	-20℃～+60℃(凍結しないこと)	
相対湿度	45～85%RH(結露しないこと)	

■回路構成 1) EMS□□(補助SWなし) 2) EMS□□M(補助SW付) 3) EMS25□□-2B



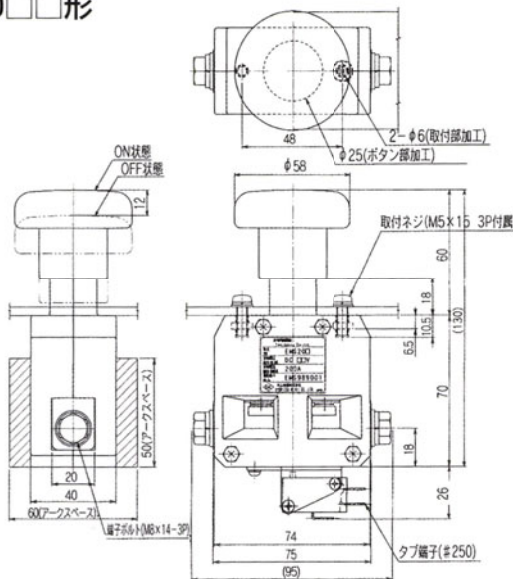
■外形図

1) EMS12□□形



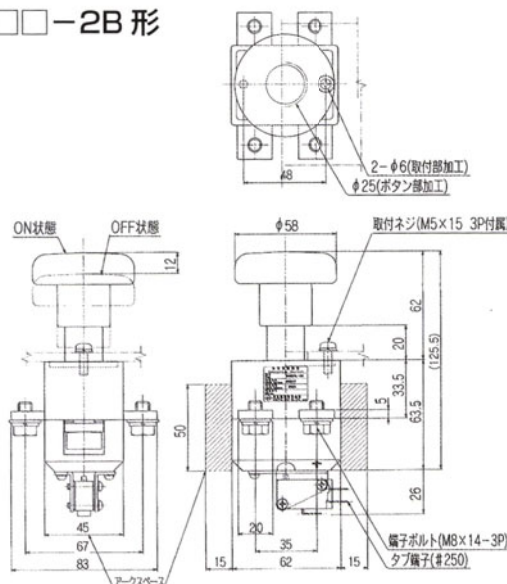
- 記事) 1.取付ねじの長さは、12mm以下(機器内)として下さい。
 2.取付板の厚みは、4mm以下として下さい。
 3.端子締め付けトルクは8.8~9.8N・mとして下さい。
 4.EMS12H形の接続には、極性がありますので注意願います。
 5.アークスペースを確保願います。

2) EMS20□□形



- 記事) 1.取付ねじの長さは、10mm以下(機器内)として下さい。
 2.取付板の厚みは、4mm以下として下さい。
 3.端子締め付けトルクは8.8~9.8N・mとして下さい。
 4.接続には、極性がありません。
 5.アークスペースを確保願います。

3) EMS25□□-2B形



- 記事) 1.取付ねじの長さは、10mm以下(機器内)として下さい。
 2.取付板の厚みは、4mm以下として下さい。
 3.端子締め付けトルクは8.8~9.8N・mとして下さい。
 4.EMS25H形の接続には、極性がありますので注意願います。
 5.アークスペースを確保願います。

EMS形 非常用開閉器

■使用上の注意

1. 定格範囲外での使用は、破損、耐久性の低下などの原因となりますので、定格範囲内で使用して下さい。
2. 本品は手動操作の製品です。過度の力で叩く操作をすると、破損、機能障害の原因となりますので行わないで下さい。
3. 本品を操作するとき、指など挟まないようご注意ください。
4. 本品にて非常時の操作を行った場合は、その原因を取り除いてから再投入願います。原因が究明されずに再投入すると重大な事故につながる恐れがあります。
5. 端子部に外力の掛からないようにして下さい。機能障害の原因となります。

■共立継器の直流用周辺機器 (詳細は別途カタログをご参照下さい。)

機 器 名	シリーズ・形式	定 格 電 圧	定 格 電 流	記 事
直流電磁接触器	CM シリーズ	DC48,72V	20~250A	
	GN シリーズ	DC48V	30~250A	
	P シリーズ	DC48V	80~150A	
	PN シリーズ	DC48V	80~300A	
	CF 形	DC24V	30A	防滴形
	KMD シリーズ	DC440V	50~400A	
	KMD シリーズ	DC220,440V	5~400A	
チョッパーコントローラー	CH シリーズ	DC48,72V	50~200A	
バッテリーゲージ	BD シリーズ	DC12,24,36V	-	角 形
	BG シリーズ	DC12,24,36,48V	-	丸 形
充電コネクタ	JC シリーズ	DC412~96V	50~300A	打ち合わせ製作
充電ステーション	AJ シリーズ	DC12~96V	50~300A	打ち合わせ製作
充電器	QFC 形	DC24V	60A	

WashiON

共立継器株式会社

URL : <http://www.washion.co.jp>

本社・諏訪工場	〒393-0087	長野県諏訪郡下諏訪町4684-1	TEL (0266) 27-8910(代)	FAX (0266) 27-7628
東京営業所	〒110-0005	東京都台東区上野1-11-4富張ビル3階	TEL (03) 3834-9722(代)	FAX (03) 5817-0282
大阪営業所	〒530-0041	大阪市北区天神橋3丁目9-19天神橋萬マンション2F	TEL (06) 6353-0221(代)	FAX (06) 6351-1288
名古屋営業所	〒486-0817	愛知県春日井市東野町10-1-28	TEL (0568) 82-4271(代)	FAX (0568) 82-4276
仙台営業所	〒981-3103	仙台市泉区山の寺二丁目22-23	TEL (022) 773-5861(代)	FAX (022) 773-5862
鳥栖営業所	〒841-0056	佐賀県鳥栖市蔵上三丁目105オフィス/レア鳥栖16号室	TEL (0942) 83-0564(代)	FAX (0942) 83-0264
諏訪営業所	〒393-0087	長野県諏訪郡下諏訪町4684-1	TEL (0266) 27-8910(代)	FAX (0266) 27-7628
千曲工場	〒389-0812	長野県千曲市大字羽尾100	TEL (026) 276-5000(代)	FAX (026) 276-5003