

# AR アナウンシェーターリレー

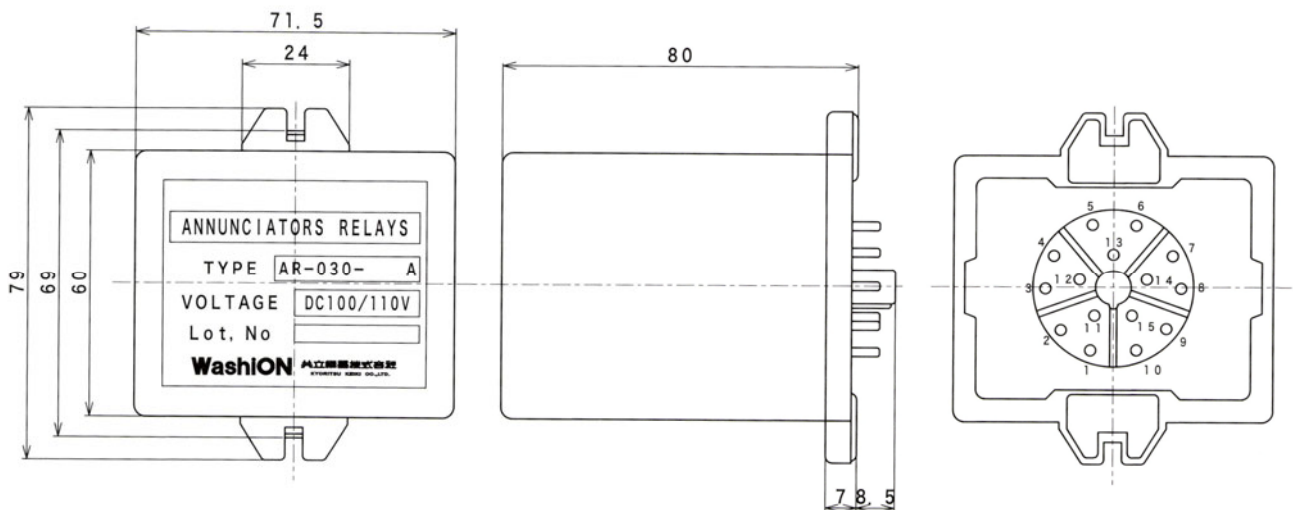
本リレーは、各種機器や装置あるいは設備の動作状態の表示、故障の表示、警報を的確に行わせる為のリレーです。



## ■特 長

1. リレーの信頼度が高く、長寿命です。
2. 取り付けはプラグイン方式ですので保守、点検が容易です。

(外形図)



# AR アナンシェーターリレー

■型式

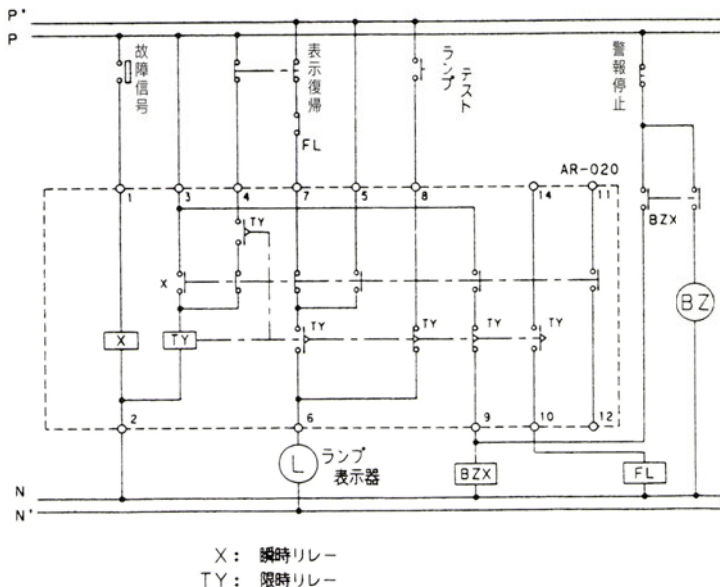
**AR-020**

限時動作型

アナンシェーターリレー

X リ レ ー	コイル定格電圧	DC100/110V			
	コイル定格電流	9.1/10mA			
	コイル抵抗	11000Ω			
	接 点	電 氣 的 寿 命	閉 路	通電電流	3A
				DC24V L負荷 L/R-15mS	1A 15万回
		DC100V L負荷 L/R-15mS		0.2A 15万回	
		AC100V L負荷 COSφ=0.7	1A 13万回		
		開 路	DC24V L負荷 L/R-15mS	1A 15万回	
			DC100V L負荷 L/R-15mS	0.2A 15万回	
	AC100V L負荷 COSφ=0.3-0.4		1A 13万回		
動作電圧	コイル定格電圧の75%以下(於 20℃)				
復帰電圧	コイル定格電圧の10%以上(於 20℃)				
動作時間	20mS以下				
復帰時間	20mS以下				
T Y リ レ ー	コイル定格電圧	DC100/110V			
	コイル定格電流	9.1/10mA			
	コイル抵抗	11000Ω			
	接 点	電 氣 的 寿 命	閉 路	通電電流	3A
				DC24V L負荷 L/R-15mS	1A 15万回
		DC100V L負荷 L/R-15mS		0.2A 15万回	
		AC100V L負荷 COSφ=0.7	1A 13万回		
		開 路	DC24V L負荷 L/R-15mS	1A 15万回	
			DC100V L負荷 L/R-15mS	0.2A 15万回	
	AC100V L負荷 COSφ=0.3-0.4		1A 13万回		
動作電圧	コイル定格電圧の75%以下(於 20℃)				
復帰電圧	コイル定格電圧の10%以上(於 20℃)				
動作時間	30mS以上200mS以下				
復帰時間	30mS以上200mS以下				
耐 圧	入力出力間	AC2000V.50/60Hz 1分間			
	接点間	AC1000V.50/60Hz 1分間			
絶 縁 抵 抗	DC500V メガにて100MΩ以上				
使用温度範囲	-20℃~60℃				
接 続 ソ ケ ッ ト	14PFA(オムロン)				

## ■内部回路及び接続例



### (動作説明)

- 故障発生  
故障信号が閉路すると、Xリレーが動作します。
- ブザー警報  
Xリレーの接点によりTYリレーが動作します。この時TYリレーは遅延動作となります。Xのa接点とTYのb接点によりBZXにパルス電圧が印加され、BZXは自己保持されます。BZX接点によりブザー警報をします。
- 故障信号が開路すると、Xリレーが復帰します。この時TYリレーは遅延復帰ですからXリレーのb接点とTYリレーのa接点により自己保持されます。TYのa接点とFLリレーの接点によりランプ表示器を点滅させます。
- 表示復帰スイッチを押すとTYリレーが復帰してランプ消灯します。
- ランプテスト  
ランプテストスイッチを押すことによりランプ表示器のチェックが行えます。



## ■型式

# AR-030-□A

電流動作値

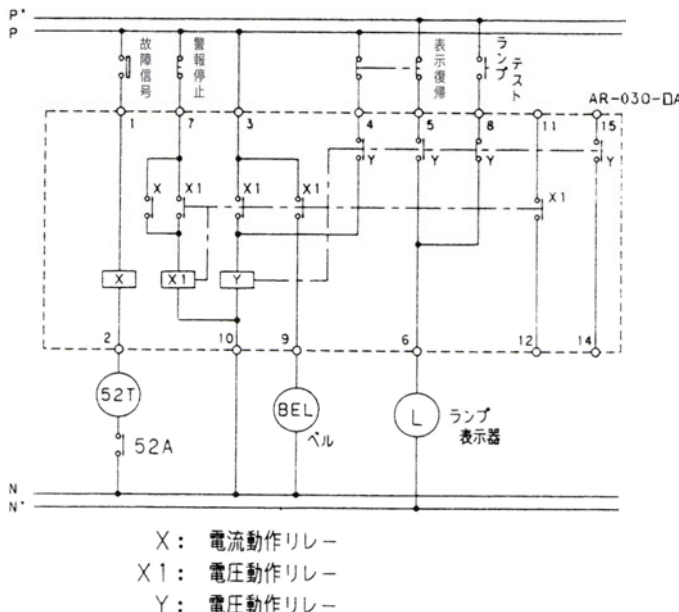
電流動作型

アナンシエーターリレー

- ① 1A
- ② 1.2A
- ③ 1.5A
- ④ 2A
- ⑤ 2.5A
- ⑥ 3A

型 式	AR-030-1A	AR-030-1.2A	AR-030-1.5A	AR-030-2A	AR-030-2.5A	AR-030-3A	
電流動作値	1A	1.2A	1.5A	2A	2.5A	3A	
電流通電時間	30S以下						
電流変動許容範囲	0.8~1.2A	0.95~1.45A	1.2~1.8A	1.6~2.4A	2~3A	2.4~3.6A	
電流出検方法	抵抗法						
内部抵抗値	3Ω	2.5Ω	2Ω	1.5Ω	1.2Ω	1Ω	
Xリレー動作時間	10mS以下						
過電流耐量	電流動作値の300% (2s)						
X ・ Y リ レ ー	コイル定格電圧	DC100/110V					
	コイル定格電流	9.1/10mA					
	コイル抵抗	11000Ω					
	接 点	通 電 電 流	3A				
		電 気 的 寿 命	閉 路	DC24V L負荷 L/R=15mS	1A	15万回	
				DC100V L負荷 L/R=15mS	0.2A	15万回	
			開 路	AC100V L負荷 COSφ=0.7	1A	13万回	
				DC24V L負荷 L/R=15mS	1A	15万回	
	DC100V L負荷 L/R=15mS	0.2A	15万回				
	AC100V L負荷 COSφ=0.3~0.4	1A	13万回				
動 作 電 圧	コイル定格電圧の75%以下 (於 20℃)						
復 帰 電 圧	コイル定格電圧の10%以上 (於 20℃)						
動 作 時 間	20mS以下						
復 帰 時 間	20mS以下						
耐 圧	入力出力間	AC2000V.50/60Hz 1分間					
	接点間	AC1000V.50/60Hz 1分間					
絶縁抵抗	DC500Vメガにて100MΩ以上						
使用温度範囲	-20℃~60℃						
接続ソケット	14PFA(オムロン)						

## ■内部回路及び接続例



### (動作説明)

1. 故障発生  
故障信号が閉路すると、Xリレー及びX1リレーが動作し、ランプ点灯を行うと同時に、ベル警報します。(Xリレーは52Tのコイル電流により動作します。)
2. 警報停止  
警報停止スイッチを押すと、X1リレーが復帰し、ベル警報を停止します。(この時故障信号は開路しており、Xは復帰している事が条件です。)
3. 表示復帰スイッチを押すとYリレーが復帰してランプ消灯します。(この時X1リレーが復帰している事が条件です。)
4. ランプテスト  
ランプテストスイッチを押すことによりランプ表示器のチェックが行えます。

(注). X1電圧動作リレーは、Xの電流動作リレーと連動して動作する。

## 営業品目

瞬時励磁式電源切換開閉器  
手動負荷開閉器  
直流電磁接触器  
電圧継電器  
補助継電器  
小型パワーリレー  
端子台  
電子応用機器  
コントロールパネル

# WashiON

## 共立継器株式会社

本社・諏訪工場 〒393-0087 長野県諏訪郡下諏訪町4684-1  
TEL (0266) 27-8910(代)  
FAX (0266) 27-7628  
URL <http://www.washion.co.jp/>

東京営業所 〒110-0005 東京都台東区上野1-11-4 富張ビル3階  
TEL (03) 3834-9722(代)  
FAX (03) 5817-0282

大阪営業所 〒530-0041 大阪市北区天神橋3丁目9-19 天神橋萬マンション2F  
TEL (06) 6353-0221(代)  
FAX (06) 6351-1288

名古屋営業所 〒486-0817 愛知県春日井市東野町10-1-28  
TEL (0568) 82-4271(代)  
FAX (0568) 82-4276

仙台営業所 〒981-3103 仙台市泉区山の寺二丁目22-23  
TEL (022) 773-5861(代)  
FAX (022) 773-5862

鳥栖営業所 〒841-0056 佐賀県鳥栖市蔵上三丁目105オフィスパレア鳥栖16号室  
TEL (0942) 83-0564(代)  
FAX (0942) 83-0264

諏訪営業所 〒393-0087 長野県諏訪郡下諏訪町4684-1  
TEL (0266) 27-8910(代)  
FAX (0266) 27-7628

千曲工場 〒389-0812 長野県千曲市大字羽尾100  
TEL (026) 276-5000(代)  
FAX (026) 276-5003

代理店

本文は2014年9月現在のものです。

本文の製品について、仕様・材質・その他記載内容について性能向上のため予告なしに変更する場合がありますのでご了承ください。