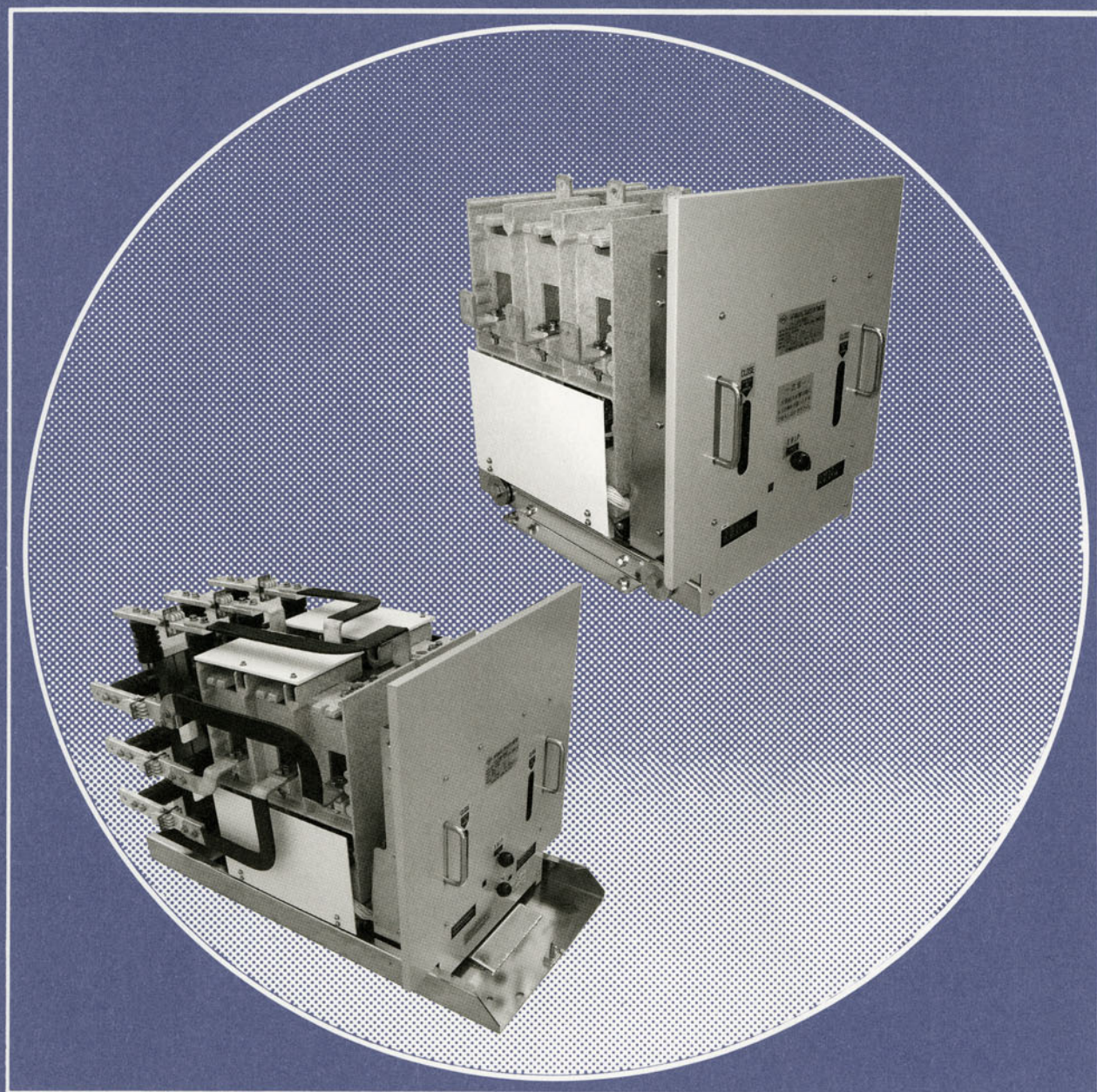


VSK-C形高压真空电源切换器



VSK-C形高圧真空電源切換器

■用途

VSK形高圧真空電源切換器は常用電源－予備電源の切
換用、あるいは商用電源－自家発電電源切換用等の停電の
許されない施設の電源切換用に開発された製品です。

■特長

1. 電氣的、機械的インターロックを備えています。

- 切換機構に電氣的、機械的インターロックを備えて
いますので、電気操作、手動操作共に誤操作の心配
がありません。

2. 瞬時励磁機械保持形です。

- 切換操作は瞬時励磁機械保持形ですので、電力消費
は切換動作時のみで経済的です。
- 投入、引き外し回路は、連続信号でも本器内部で回
路遮断します。
- 交流操作形は投入電源装置を別途設置する必要は無
く、内蔵しています。

3. 長寿命です。

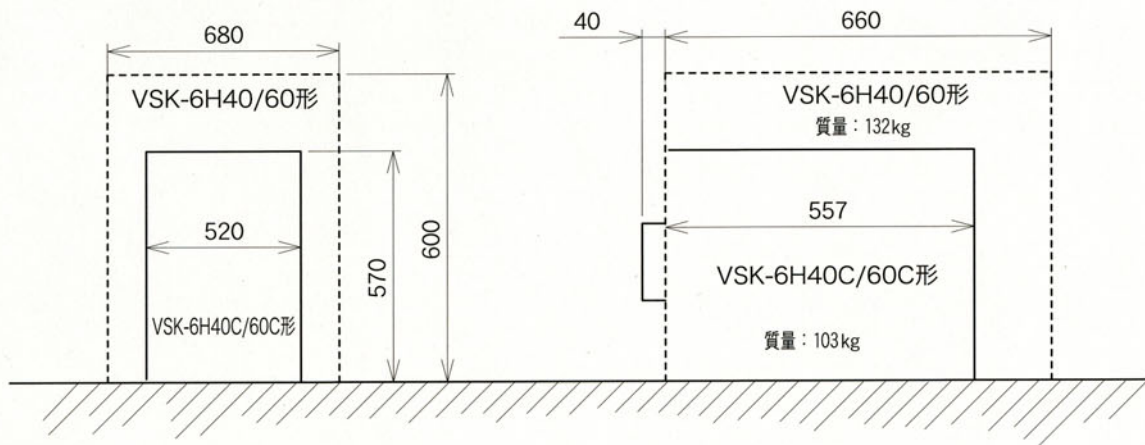
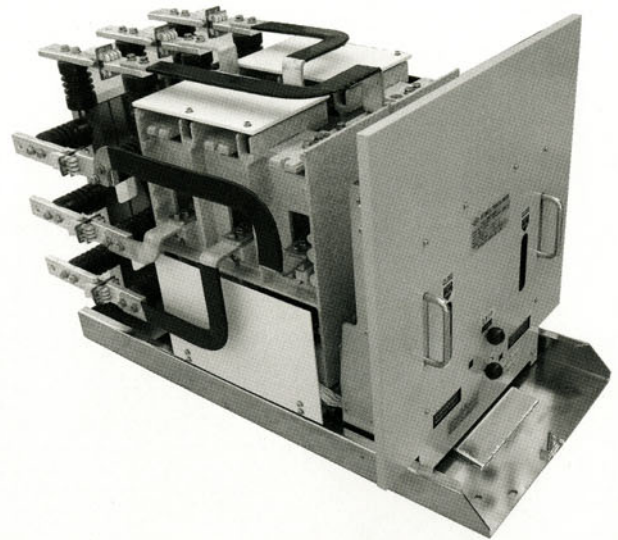
- 開閉部は接点消耗の少ない真空バルブを使用しています。
- 絶縁部は耐塩素を考慮したポリエステル樹脂成形品の採用で、長期にわたり安心してご使用
いただけます。

4. 保守点検が容易です。

- 移動可搬形ですので保守、点検が容易です。
- 切換器の端子部は前面カバーより内側に位置しますので保守、点検時に引出しが容易です。

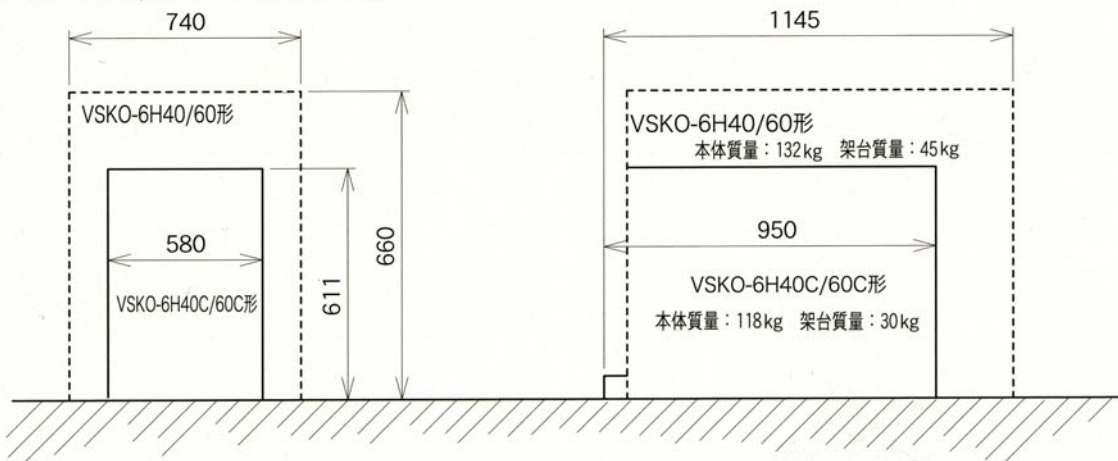
5. 小形、軽量です。

- 固定形
当社製VSK-6H40/60との比較です。



●引き出し形

当社製VSKO-6H40/60との比較です。

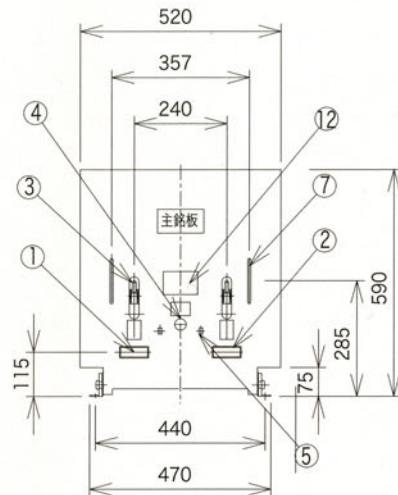
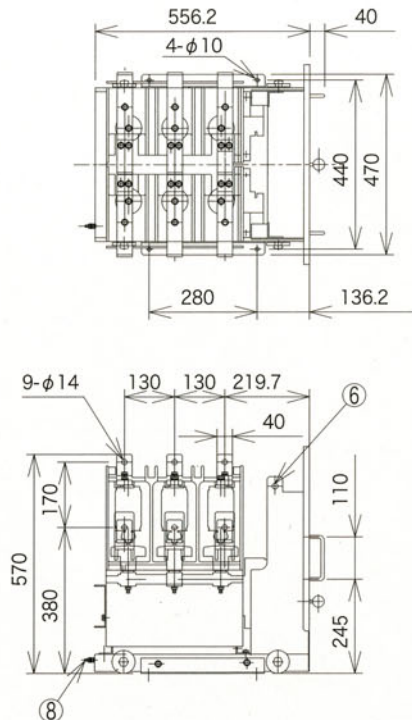
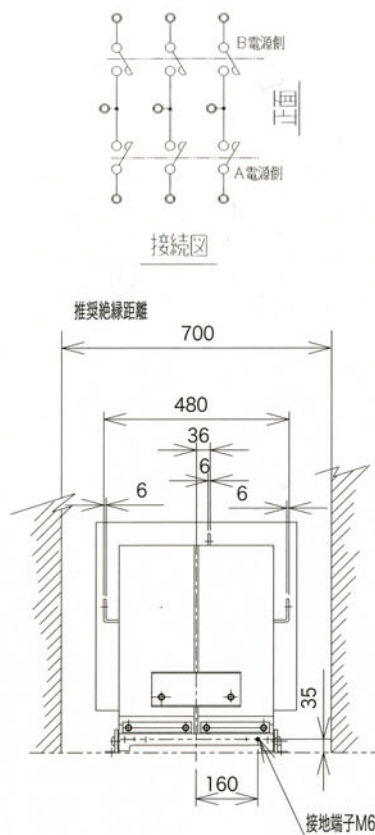


■特性、性能

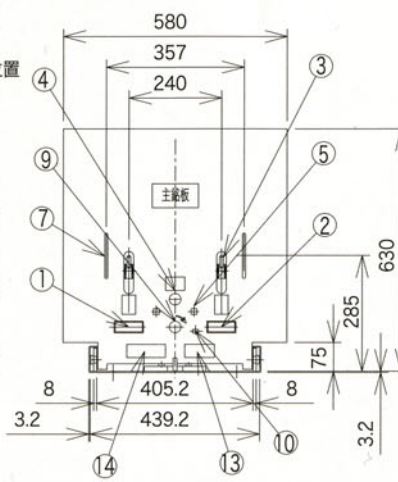
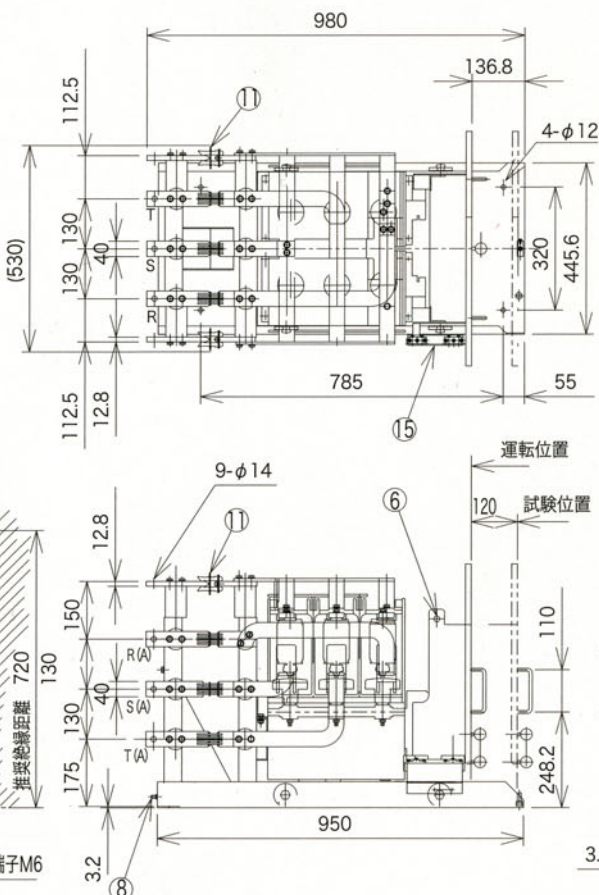
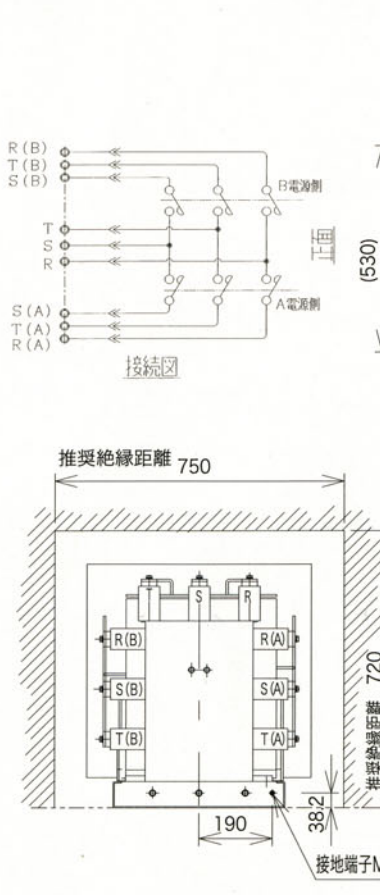
項 目		特性、性能	
形 式	固 定 形	VSK-6H40C	VSK-6H60C
	引 き 出 し 形	VSKO-6H40C	VSKO-6H60C
定 格 電 圧	7.2/3.6kV		
定 格 電 流	400A	600A	
電 気 的 寿 命	10,000回 (定格電流開閉)		
機 械 的 寿 命	10,000回		
定 格 遮 断 電 流	12.5kA		
定 格 短 時 間 電 流	12.5kA (1秒)		
定 格 投 入 電 流	31.5kA		
定 格 周 波 数	50/60Hz		
商用周波耐電圧 (1分間)	主回路—大地間	22kV	
	異相主回路間	22kV	
	同相主回路間	35kV	
	制御回路—大地間	2kV	
衝撃波耐電圧 (1.2/50 μ s)	主回路—大地間	60kV	
	異相主回路間	60kV	
	同相主回路間	70kV	
	制御回路—大地間	7kV	
操 作 方 法	電磁操作 (瞬時励磁機械保持形)		
投入電流/引外し電流 ※投入指令用接点定格 : 0.2A以上	AC100V	9A/1.3A	
	AC110V	10A/1.5A	
	DC100V	10A/1.3A	
	DC110V	11A/1.5A	
操 作 電 圧 範 囲	定格電圧の80%~120%		
閉 極 時 間	A C 操 作 形	0.15秒	
	D C 操 作 形	0.13秒	
開 極 時 間	0.035秒		
最短切換時間	A C 操 作 形	約0.19秒	
	D C 操 作 形	約0.17秒	
補 助 接 点	接 点 構 成	2a-2b	
	通 電 電 流	15A	
	開 閉 容 量	AC200V 15A、DC110V 5A (R負荷)	
	最 小 使 用 電 流	DC24V 0.1A	
使 用 温 度 範 囲	-5~40℃但し氷結しないこと。		
使 用 湿 度 範 囲	45~85%但し結露しないこと。		
準 拠 規 格	JIS C 4605		
質 量	固 定 形	103kg	
	引 き 出 し 形	本体118kg/架台33kg	
オ プ シ ョ ン (引 き 出 し 形)	位置検出接点 (運転位置1c、試験位置1c)		
制 御 回 路 用 コ ネ ク タ ー	制御回路用コネクタ—1m品2本を添付。		

VSK-C形高压真空电源切换器

■固定形外形图



■引き出し形外形图



《名称》

- ① A電源コネクター
- ② B電源コネクター
- ③ 手動ハンドル挿入口
- ④ 手動引き外しレバー
- ⑤ 入、切表示
- ⑥ 吊り用穴
- ⑦ 取手
- ⑧ 接地端子
- ⑨ インターロックレバー
- ⑩ インターロック表示
- ⑪ 主回路断路部
- ⑫ ハンドル操作注意銘板
- ⑬ インターロック注意銘板
- ⑭ 引き出し注意銘板
- ⑮ 位置検出接点 (オプション)

■制御回路コネクタ

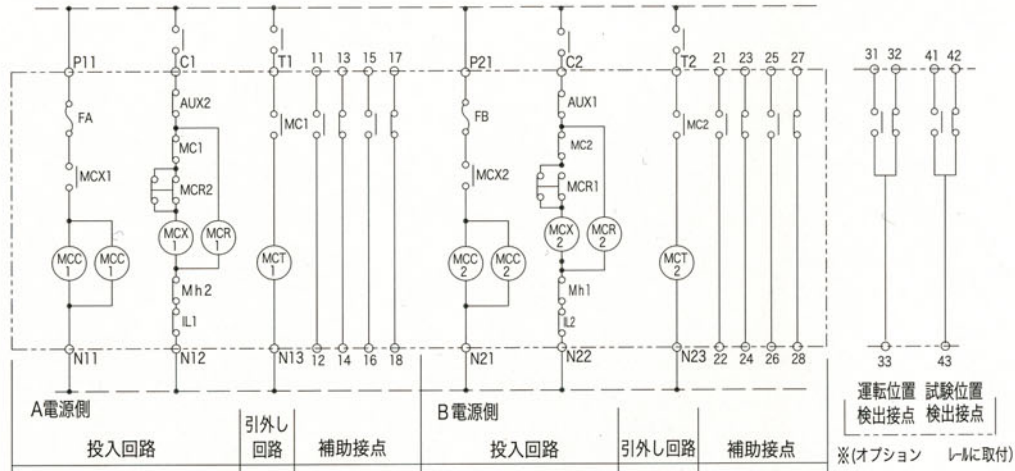
A電源コネクタ

1	12
P11 N11	C1 N12
T1 N13	
11 12	13 14
15 16	17 18
13	24

B電源コネクタ

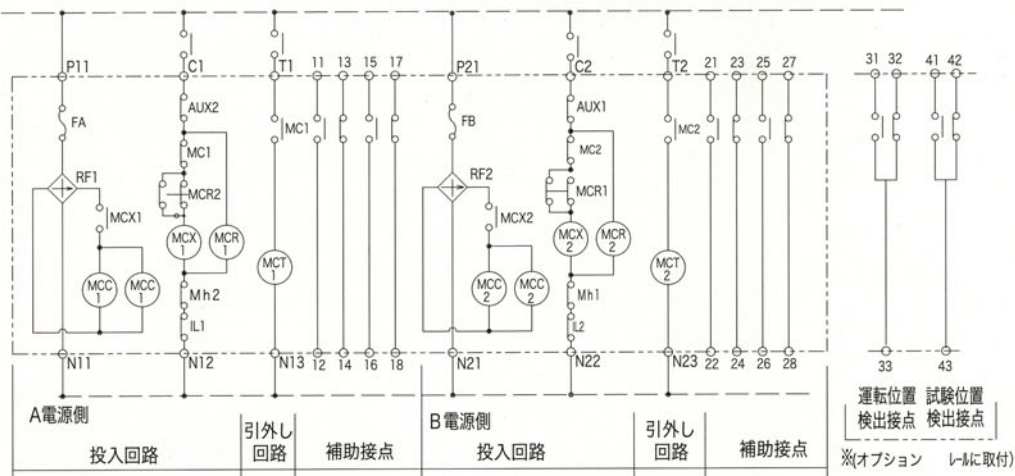
1	12
P21 N21	C2 N22
T2 N23	
21 22	23 24
25 26	27 28
13	24

■直流操作形内部回路



(配線はスイッチに直接接続して下さい)

■交流操作形内部回路



(配線はスイッチに直接接続して下さい)

- MCC1. MCC2 : 投入用コイル
- MCX1. MCX2 : インターロック用リレー
- MCR1. MCR2 : 投入用リレー
- MCT1. MCT2 : 引外しコイル
- AUX1. AUX2 : 補助接点
- MC1. MC2 : 投入確認接点
- Mh1. Mh2 : 手動チェックスイッチ
- IL1. IL2 : インターロックスイッチ (引き出し形のみ)
- RF1. RF2 : 整流器
- FA. FB : ヒューズ

(注)

1. 交流操作の場合、投入回路に整流器を内蔵しています。
2. 操作用変圧器は、下記の計算値以上として下さい。
VA=操作電圧×投入電流×0.6
3. 優先回路の無い場合は同時投入操作を行いますと、内部回路にてインターロックされ投入不可となりますので、タイマー等で片側を遅延させて下さい。
4. 位置検出接点は引き出し形のみ適用しオプションとなります。

営業品目

瞬時励磁式電源切換開閉器
手動負荷開閉器
直流電磁接触器
電圧継電器
補助継電器
小型パワーリレー
端子台
電子応用機器
コントロールパネル

WashiON

共立継器株式会社

- 本社・諏訪工場 〒393-0087 長野県諏訪郡下諏訪町4684-1
TEL (0266) 27-8910(代)
FAX (0266) 27-7628
URL <http://www.washion.co.jp/>
- 東京営業所 〒110-0005 東京都台東区上野1-11-4 富張ビル3階
TEL (03) 3834-9722(代)
FAX (03) 5817-0282
- 大阪営業所 〒530-0041 大阪市北区天神橋3丁目9-19 天神橋萬マンション2F
TEL (06) 6353-0221(代)
FAX (06) 6351-1288
- 名古屋営業所 〒486-0817 愛知県春日井市東野町10-1-28
TEL (0568) 82-4271(代)
FAX (0568) 82-4276
- 仙台営業所 〒981-3103 仙台市泉区山の寺二丁目22-23
TEL (022) 773-5861(代)
FAX (022) 773-5862
- 鳥栖営業所 〒841-0056 佐賀県鳥栖市蔵上三丁目105オフィスパリア鳥栖6号室
TEL (0942) 83-0564(代)
FAX (0942) 83-0264
- 諏訪営業所 〒393-0087 長野県諏訪郡下諏訪町4684-1
TEL (0266) 27-8910(代)
FAX (0266) 27-7628
- 千曲工場 〒389-0812 長野県千曲市大字羽尾100
TEL (026) 276-5000(代)
FAX (026) 276-5003

代理店