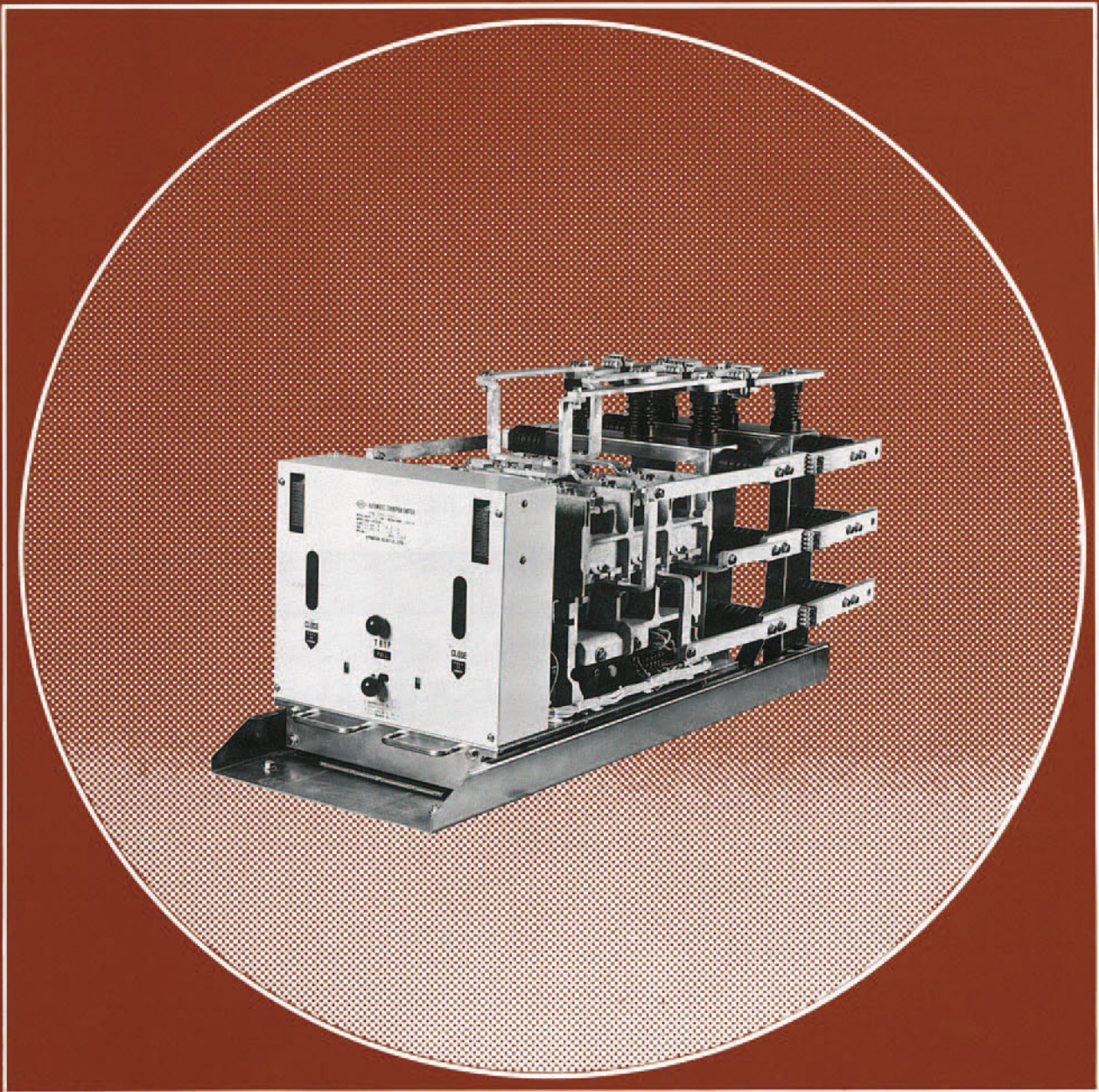
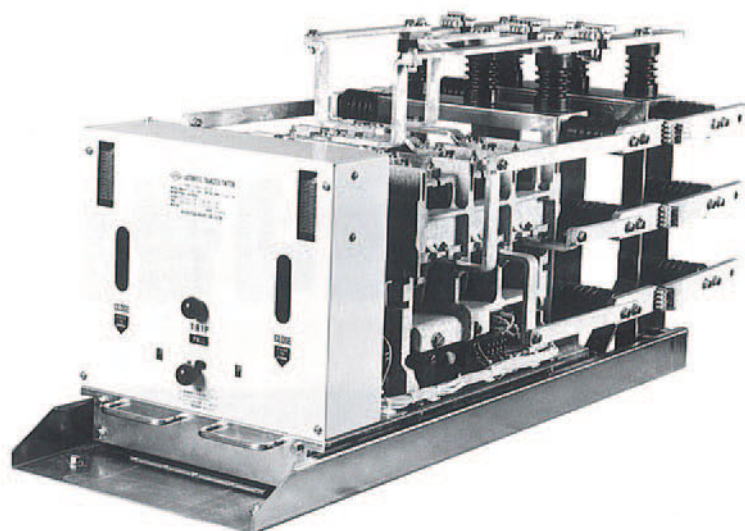




VSK型高压真空电源切换器



共立继电器株式会社
KYORITSU KEIKI CO., LTD.



◆ 用途

VSK型高圧真空電源切替器は高圧回路の電源切替用に開発された切替器です。

常用電源—予備電源の切替用、あるいは商用電源—発電機電源切替用として使用できます。

◆ 特長

1. 安全確実な切替操作

電氣的、機械的インターロックを備え電気動作、手動操作共に誤動作の心配がありません。

2. 長寿命

接点には、長寿命の真空バルブを使用し、また操作機構は簡略化を図り、長寿命としました。

3. 豊富な機種

200A～600A、固定型と引出型と、各種類をそろえました。

使用上の注意

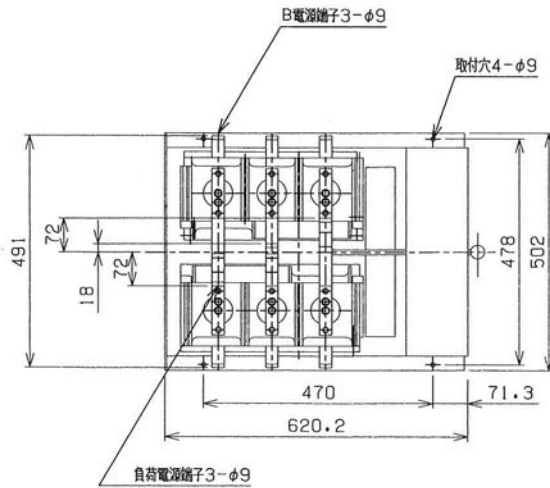
1. 手動操作は必ず主回路及び操作回路が OFF になっている事を確認した上で行って下さい。
2. 主回路の電線は、通電電流に適した太さのものを使用して下さい。
3. 主回路端子への締付作業時極力電磁接触器の端子に応力が加わらないようにして下さい。また、接続電線に加わる引っ張り、曲げ力が電磁接触器の端子に加わらないように、サポートを設けて下さい。
4. 端子ネジの不完全締付、締め忘れがないよう注意して下さい。
5. 本切替器の接点バルブは、真空バルブを使用しております。荷ほどき及び設置工事の際に傷つけないようにして下さい。尚、真空バルブの取扱い等につきましては、別途「取扱説明書」を参照して下さい。

■定格仕様

形 式	固 定 形	VSK-620	VSK-640	VSK-6H40	VSK-6H60
	引 出 し 形	VSKO-620	VSKO-640	VSKO-6H40	VSKO-6H60
定 格 電 圧	7.2KV				
定 格 電 流	200A	400A	400A	600A	
電 気 的 寿 命	10,000回 (定格電流開閉)				
機 械 的 寿 命	10,000回				
定 格 短 時 間 電 流	8.8KA (1秒)		12.5KA (1秒)		
定 格 投 入 電 流	12.5KA		31.5KA		
定 格 周 波 数	50/60HZ				
商 用 周 波 耐 電 圧 (1分間)	主 回 路 一 大 地 間	22KV		22KV	
	異 相 主 回 路 間	22KV		22KV	
	同 相 主 回 路	16KV		35KV	
	制 御 回 路 一 大 地 間	2KV		2KV	
衝 撃 波 耐 電 圧 (1分間)	主 回 路 一 大 地 間	60KV		60KV	
	異 相 主 回 路 間	45KV		60KV	
	同 相 主 回 路	45KV		70KV	
	制 御 回 路 一 大 地 間	7.0KV		7.0KV	
操 作 方 法	電磁操作 (瞬時励磁機械保持形)				
投 入 電 流 / 引 外 し 電 流	AC100V	4.0A / 1.3A		9.0A / 1.3A	
	AC200V	2.0A / 1.3A		4.5A / 1.3A	
	DC100V	4.8A / 1.3A		10.0A / 1.3A	
	DC110V	5.3A / 1.5A		11.0A / 1.5A	
操 作 電 圧 範 囲	定格電圧の80%~120%				
閉 極 時 間	0.16秒		0.13秒		
開 極 時 間	0.035秒		0.035秒		
最 短 切 替 時 間	約0.20秒		約0.17秒		
補 助 接 点	接 点 構 成	2a2b			
	通 電 電 流	15A			
	開 閉 容 量	AC200V 15A、DC110V 5A (R負荷)			
	最 少 使 用 電 流	DC24V 0.1A			
使 用 周 圍 温 度	-5℃~+40℃但し氷結しないこと。				
使 用 湿 度 範 囲	45%~85%但し結露しないこと。				
準 拠 規 格	JIS C 4605				
質 量	固 定 形	74kg	76kg	83kg	85kg
	引 出 し 形	145kg	147kg	158kg	160kg

VSK 型 高圧真空電源切替器

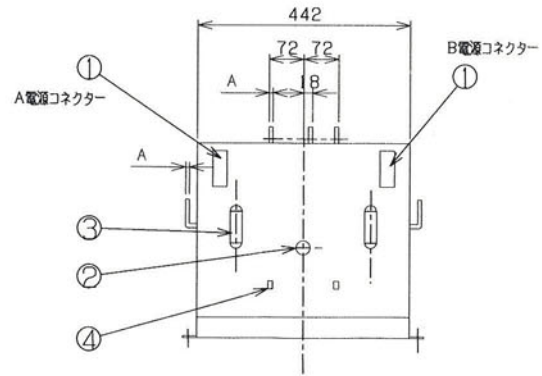
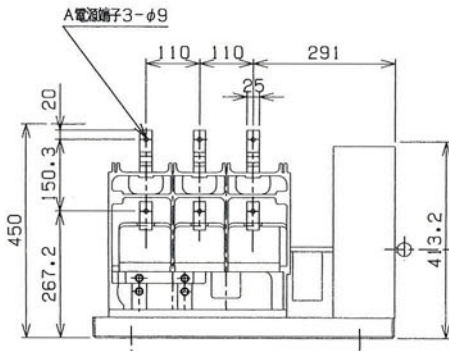
VSK-620/640 外形寸法



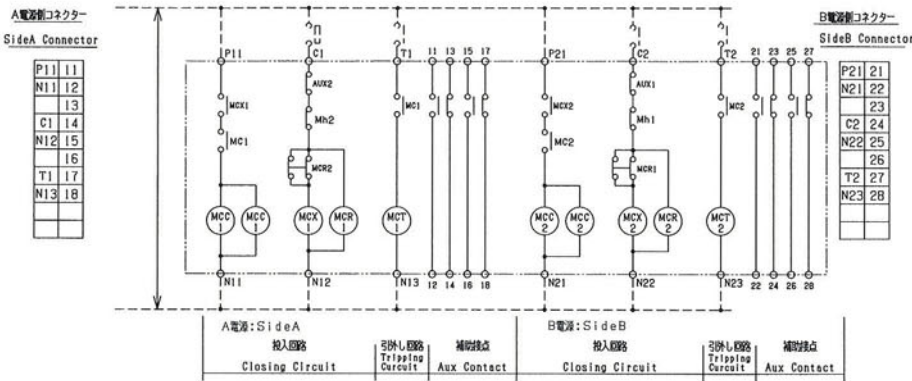
A寸法

形式	A寸法
VSK-620	5.0
VSK-640	8.0

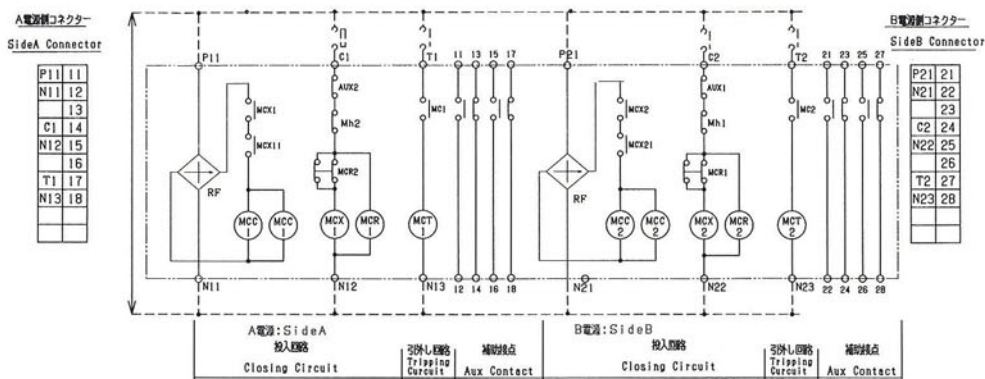
- ① 操作回路用コネクタ
- ② 手動引き外シレバー
- ③ 手動ハンドル挿入口
- ④ 入切表示



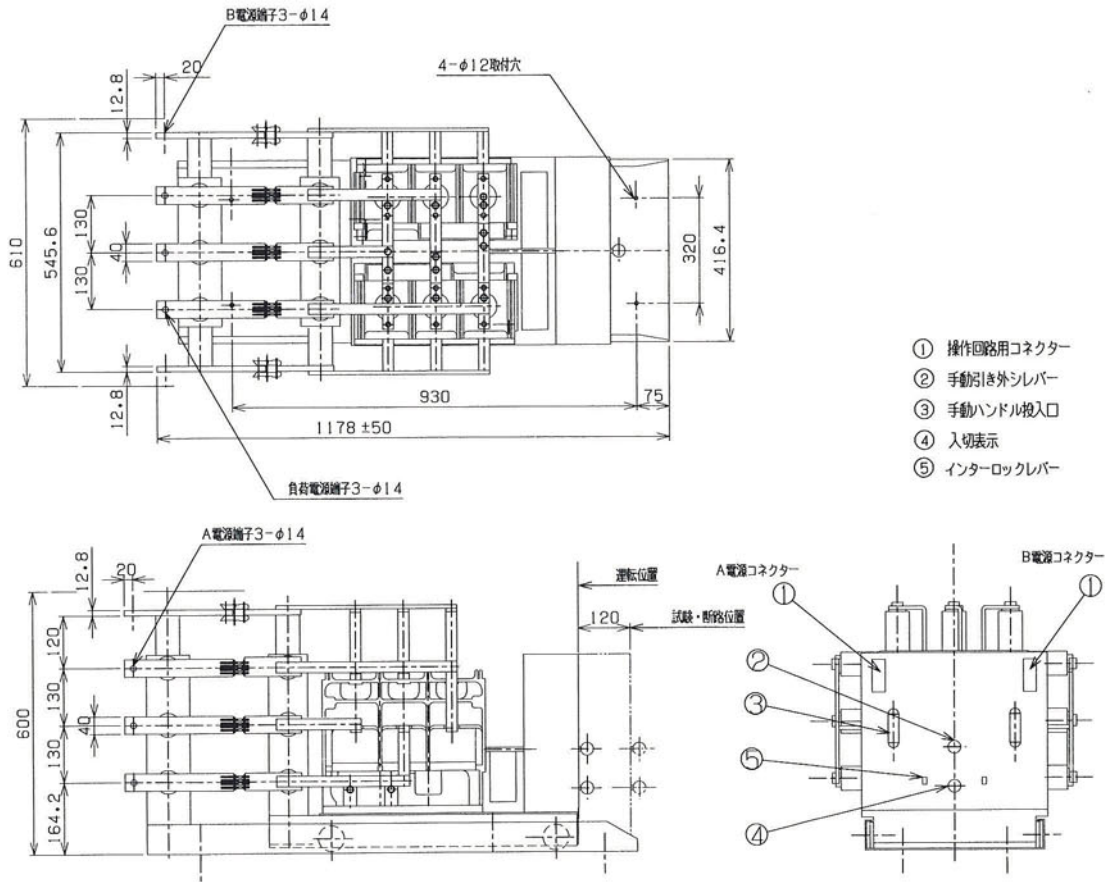
DC操作回路図



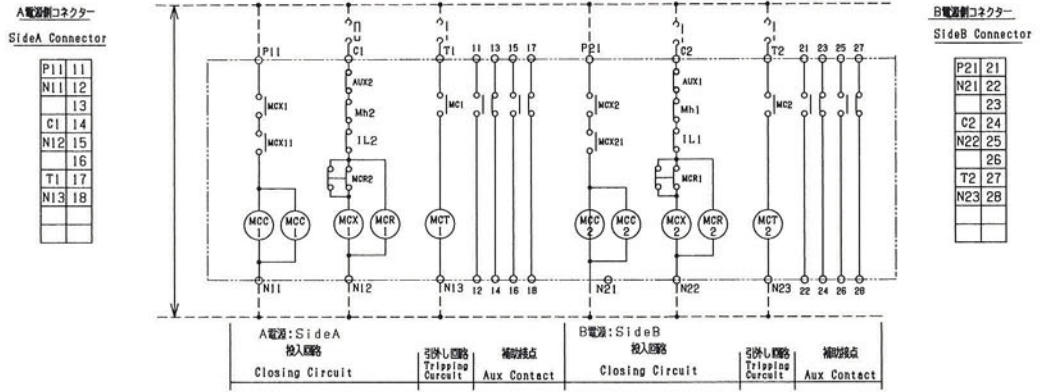
AC操作回路図



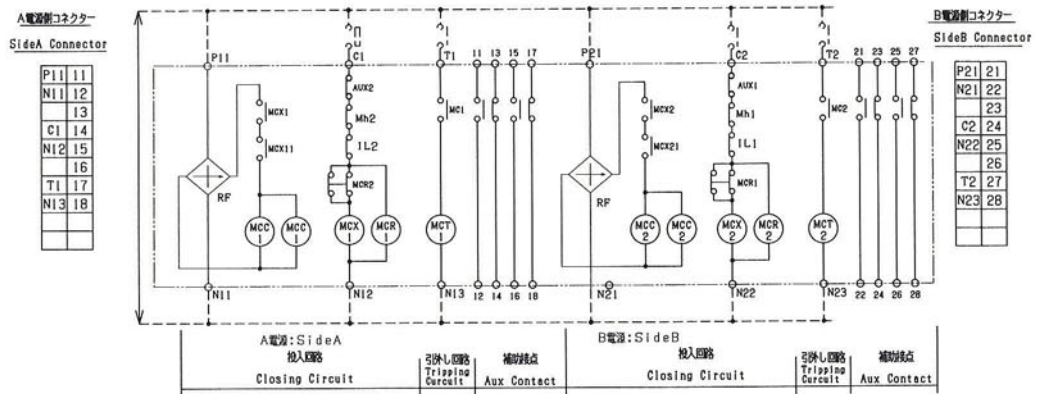
VSKO-620/640外形寸法



DC操作回路図

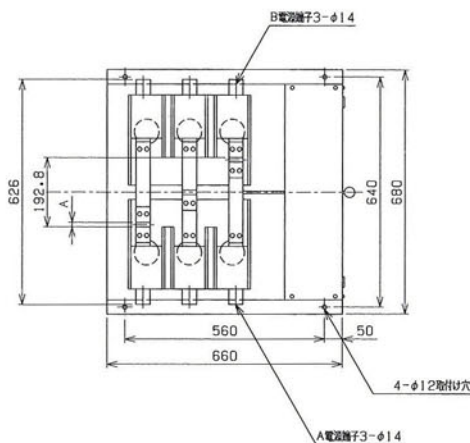


AC操作回路図



VSK 型高圧真空電源切替器

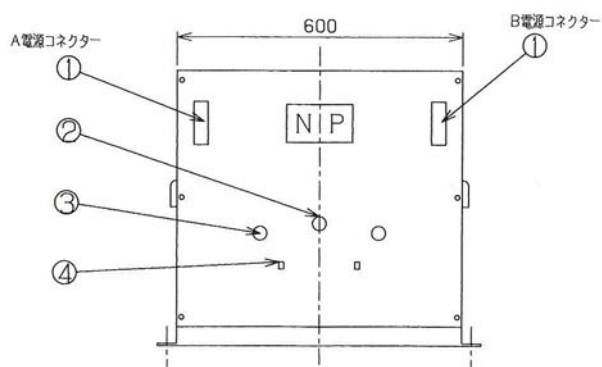
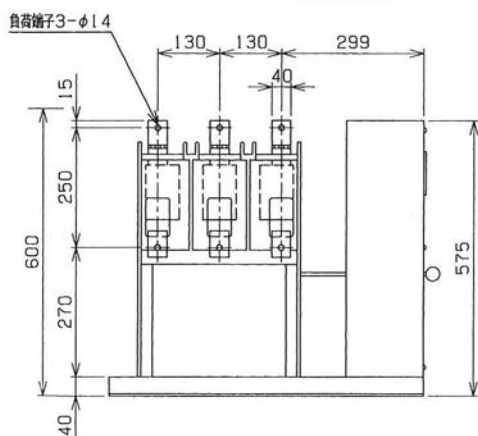
VSK-6H40/6H60外形寸法



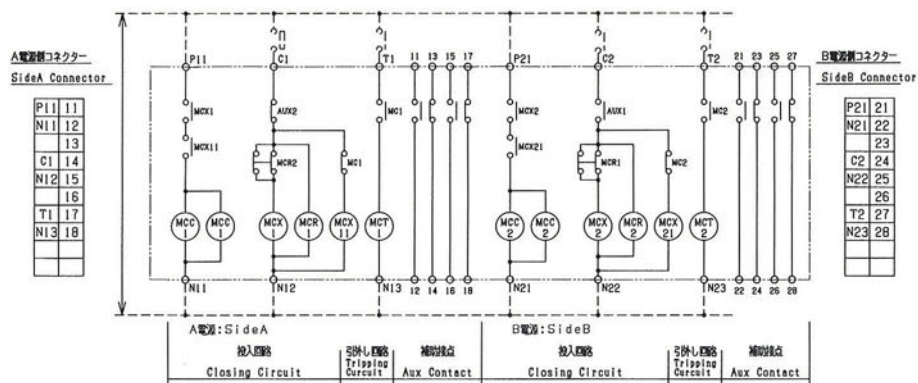
A寸法

形式	A寸法
VSK-6H40	8.0
VSK-6H60	12.8

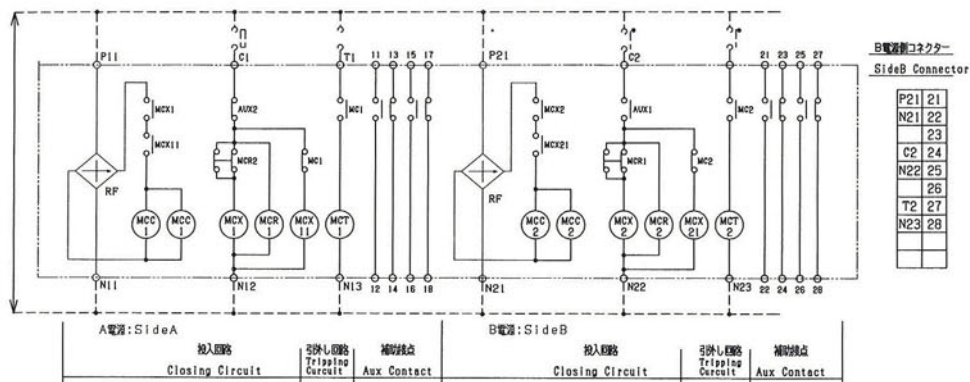
- ① 操作回路用コネクタ
- ② 手動引き外シレバー
- ③ 手動ハンドル投入口
- ④ 入切表示



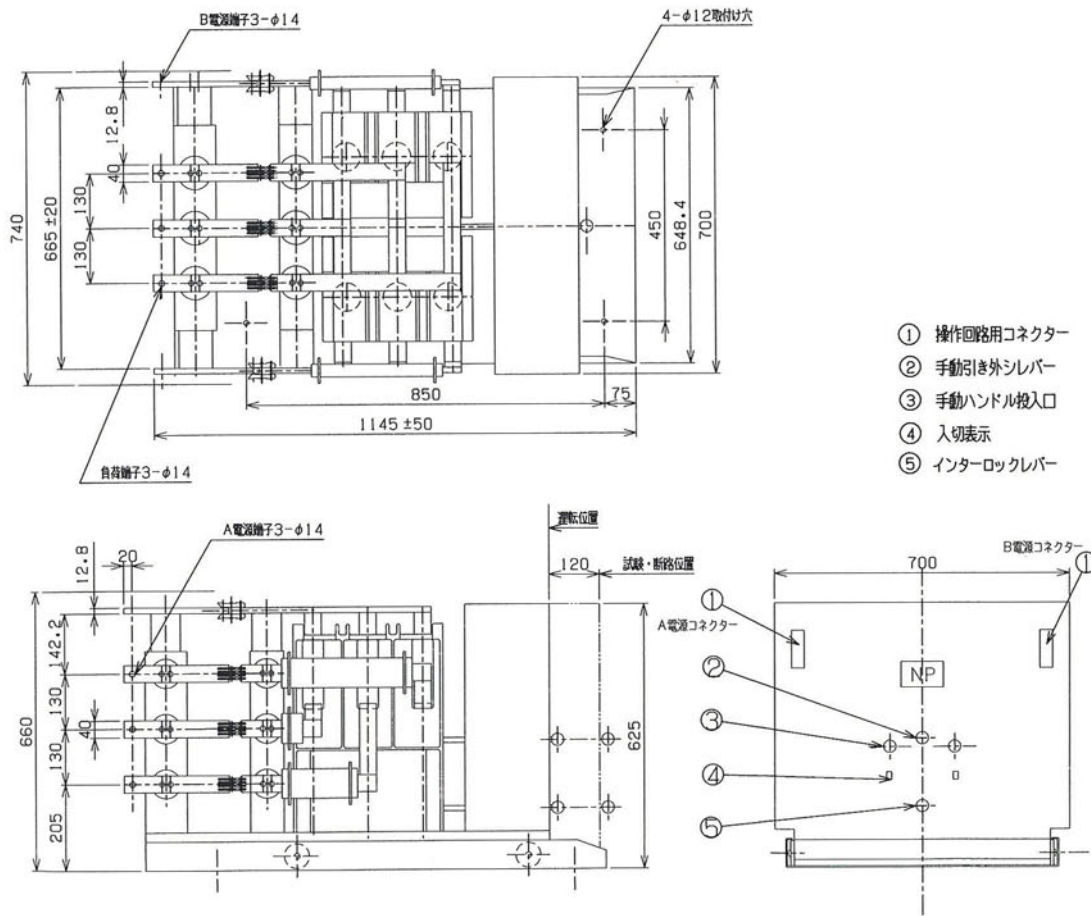
DC操作回路図



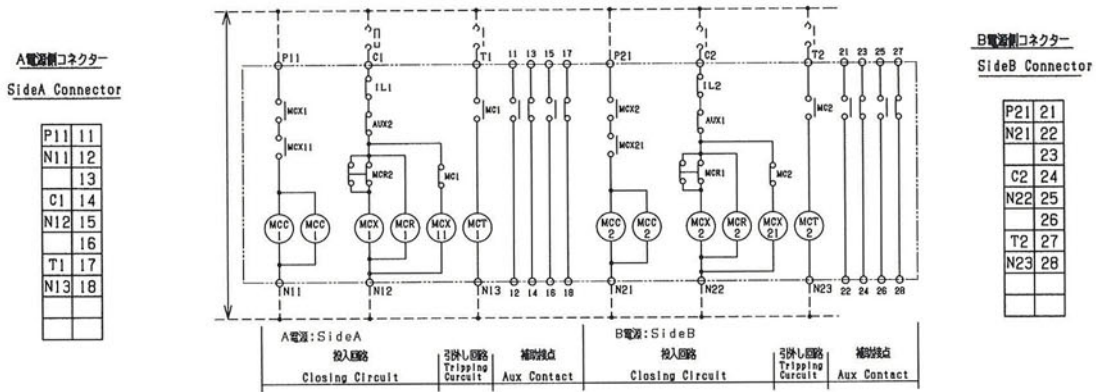
AC操作回路図



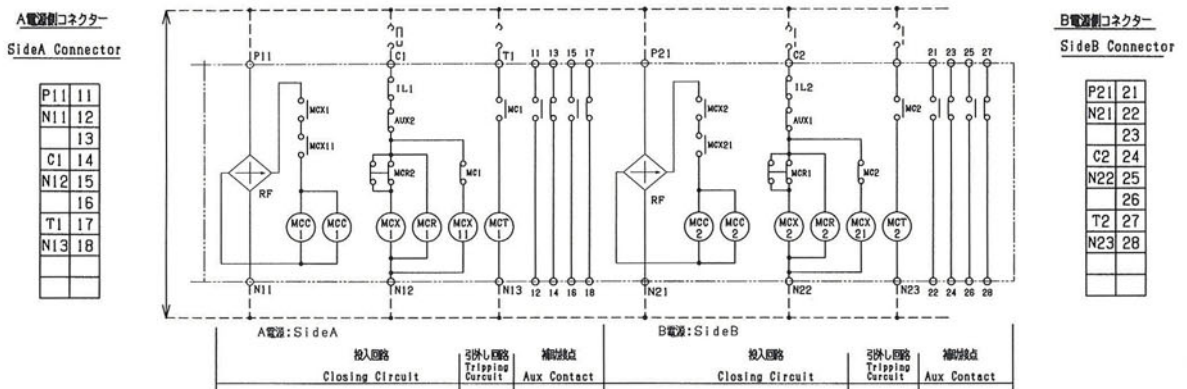
VSKO-6H40/6H60外形寸法



DC操作回路図



AC操作回路図



営業品目

瞬時励磁式電磁接触器
手動負荷開閉器
直流電磁接触器
電圧継電器
補助継電器
小型パワーリレー
端子台
電子応用機器
コントロールパネル



共立継器株式会社

本社・諏訪工場 〒393-0087 長野県諏訪郡下諏訪町4684-1
TEL (0266) 27-8910(代)
FAX (0266) 27-7628

東京営業所 〒110-0005 東京都台東区上野1-11-4 富張ビル3階
TEL (03) 3834-9722(代)
FAX (03) 5817-0282

大阪営業所 〒530-0035 大阪市北区同心2-4-17 サンワビル
TEL (06) 6353-0221(代)
FAX (06) 6351-1288

名古屋営業所 〒486-0807 愛知県春日井市大手町3-11-12
TEL (0568) 82-4271(代)
FAX (0568) 82-4276

仙台営業所 〒981-3103 仙台市泉区山の寺二丁目22-23
TEL (022) 773-5861(代)
FAX (022) 773-5862

九州営業所 〒841-0048 佐賀県鳥栖市藤木町1-23 商工団地内
TEL (0942) 83-0564(代)
FAX (0942) 83-0264

諏訪営業所 〒393-0087 長野県諏訪郡下諏訪町4684-1
TEL (0266) 27-8910(代)
FAX (0266) 27-7628

戸倉工場 〒389-0812 長野県千曲市大字羽尾100
TEL (026) 276-5000(代)
FAX (026) 276-5003

代理店